



Noile polizoare unghiulare

GWS 2200
Professional

GWS 2200 Professional



**„Noua ta soluție preferată pentru
prelucrarea metalelor!”**

Pe scurt

Mesaj cheie:

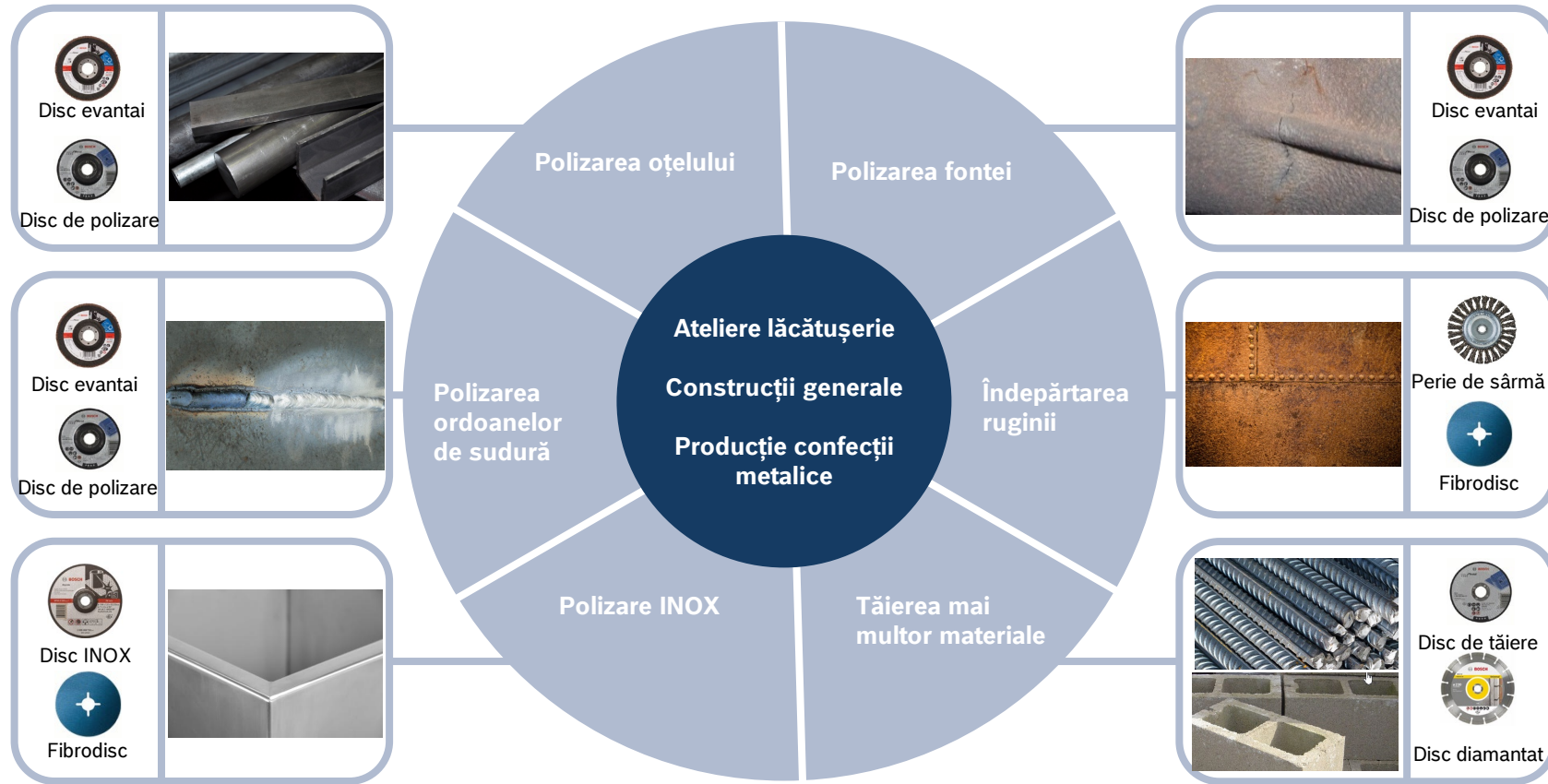
Noua ta soluție preferată pentru prelucrarea metalelor!

- **Rată ridicată de îndepărtare a materialului**
Noul motor de la Bosch oferă cele mai bune performanțe din clasă datorită capacității sale ridicate de supraîncărcare
- **Durată scăzută de imobilizare**
Încălzirea mai mică a motorului are ca rezultat creșterea duratei de viață a sculei electrice
- **Durată de viață mai lungă a periilor colectoare**
Contactul îmbunătățit cu motorul oferă o eficiență sporită și are ca rezultat o durată de viață mai lungă



Date Tehnice	GWS 2200
Tensiune nominală [V]	220-240 @ 50-60 Hz
Putere nominală [W]	2200
Diametru disc [mm]	180 / 230
Turație la mersul în gol [rot/min]	8.500 / 6.500
Filet ax montare disc	M14
Greutate [kg]*	5,2 / 5,4

Utilizatori. Aplicații.



Vedere de ansamblu

Rată ridicată de îndepărtare a materialului

Noul motor brevetat Bosch, cu performanțe de top în categoria sa



Durate întreruperi lucru mici

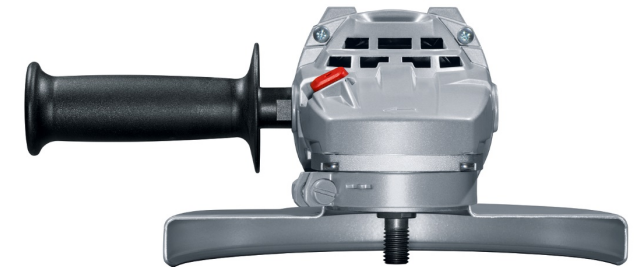
Încălzirea mai scăzută a motorului are ca rezultat direct creșterea duratei de viață a polizorului

Siguranță sporită a utilizatorului

Designul îmbunătățit al protecției are ca rezultat lucrul mai sigur

Durată de viață mai lungă a periiilor colectoare

Contactul optimizat al periiilor colectoare cu rotorul / colectorul contribuie la creșterea eficienței, rezultând o durată de viață mai mare a periiilor.



Nivel redus de oboseala a utilizatorului

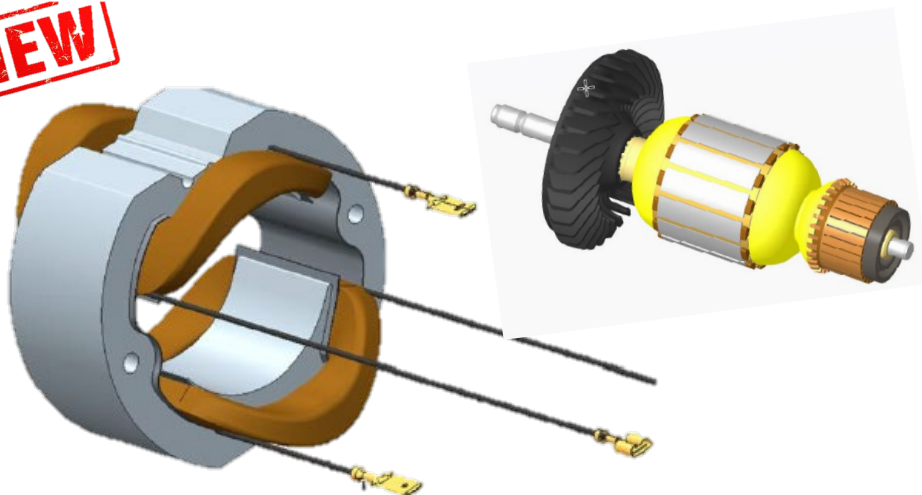
Vibrațiile reduse fac ca lucrul cu polizorul să fie mai confortabil pe durate mari de utilizare.



Inovație – Motor cu design nou

Noul motor oferă cea mai rapidă rată de îndepărtare a materialului

NEW



Design monobloc al statorului

nivel de vibrații scăzut; crește eficiența motorului,
ducând la **performanțe ridicate!**



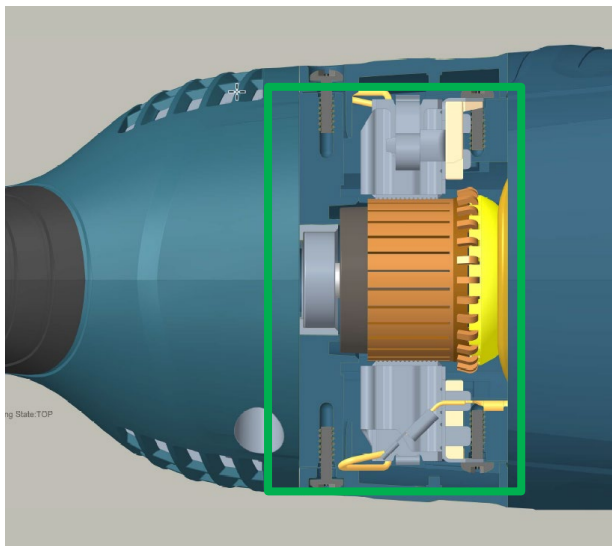
GWS 2200

+ 35% Capacitate mai mare de suprasarcină
în comparație cu predecesorul (GWS 22)

Inovație – Motor cu design nou

...reducerea timpului de nefuncționare a polizorului și a costurilor pieselor de schimb!

NEW



Noul design al motorului optimizează contactul cu periile colectoare și **mărește eficiența motorului**



GWS 2200

+33% durata de viață mai lungă ale periiilor colectoare comparativ cu predecesorul.

Accesorii

→ Setul de livrare standard

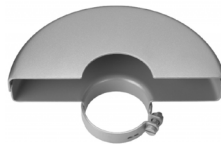
- ❑ Mâner auxiliar
- ❑ Flanșa așezare disc
- ❑ Piuliță fixare disc
- ❑ Apărătoare disc
- ❑ Cheie montare disc



→ Accesorii recomandate pentru aplicații specifice

- ❑ Apărătoare pentru tăiere cu discuri diamantate

Diametrul discului (mm)	Cod
180	1605510414
230	1605510413



Nu se află în setul de livrare standard

