



BOSCH

CIOCAN ROTOPERCUTOR

GBH 5-40 DCE | 3 611 B64 000

Cuprins

Listă piese de schimb.....	2
Instrucțiuni de ungere pentru produsul.....	6
Informații despre produs.....	7
Ilustrație - tip.....	8

Listă piese de schimb

Articol	Cod de comandă piesă	Descriere	Figură	Preț	Cantitate	Grupă de preț
1	1 615 102 161	CARCASA MOTOR ALBASTRU	1	69,00 RON *	1	32
4	1 617 200 120	INTRERUPATOR	1	53,00 RON *	1	30
6	1 600 703 035	MUFA Ø8,7-Ø9,6x66 MM	1	5,50 RON *	1	13
7	1 601 302 018	CLEMA DE FIXARE	1	3,50 RON *	1	11
9	1 601 11C 0U6	FIRMA COMPANIE	1	5,50 RON *	2	13
13	1 610 900 026	RULMENT CU BILE 8x24x8	1	27,00 RON *	1	24
14	1 610 905 028	RULMENT CU BILE 12x32x10	1	37,00 RON *	1	27
15	1 616 610 090	VENTILATOR	1	27,00 RON *	1	24
19	1 613 200 019	ROLA CILINDRICA	1	8,00 RON *	1	15
21	1 610 508 057	CAPAC DE PROTECTIE NEGRU	1	15,00 RON *	1	20
22	1 610 591 045	MANSON DE PROTECTIE NEGRU	1	13,60 RON *	1	19
23	1 610 499 069	MANSON CU MANER NEGRU	1	33,00 RON *	1	26
25	1 612 300 034	OBTURATOR	1	7,00 RON *	2	14
26	1 610 224 010	ARC DE STRANGERE	1	8,00 RON *	1	15
27	1 610 591 028	INEL DEFLECTOR DE AER	1	5,50 RON *	1	13
28	1 614 621 008	ARC DE COMPRIMARE	1	11,00 RON *	1	17
34	1 610 516 013	FLANSA	1	3,50 RON *	1	11
35	1 615 806 220	TEAVA CIOCAN	1	460,00 RON *	1	49
37	1 615 500 393	SOCLU RULMENT	1	19,00 RON *	1	21
38	1 615 190 159	CAPOTA ALBASTRU	1	37,00 RON *	1	27
42	1 614 336 085	suport perie	1	99,00 RON *	1	35
43	1 615 500 410	CAPAC VENTILATOR NEGRU	1	30,00 RON *	1	25
44	1 614 617 004	ARC DE COMPRIMARE	1	7,00 RON *	1	14
45	1 610 499 070	MANSON DE CONTROL	1	42,00 RON *	1	28
47	1 610 300 064	MANSON DANTURAT	1	13,60 RON *	1	19
48	1 616 334 012	INEL DE CUPLARE	1	11,00 RON *	1	17
51	1 616 333 041	COROANA DE DIFERENTIAL	1	108,00 RON *	1	36
53	1 610 290 068	DISC SUPORT	1	8,00 RON *	1	15
57	1 618 710 091	PERCUTOR	1	69,00 RON *	1	32
72	1 600 A00 ZZ3	ROATA DINTATA EXCENTRIC	1	230,00 RON *	1	44
74	1 611 921 001	PLACA DE GHIDARE	1	5,50 RON *	1	13
75	1 615 132 118	MANER ALBASTRU	1	136,00 RON *	1	38

* Preț de listă, fără TVA. Transport gratuit pentru comenzi de piese de schimb de peste 100 Lei (fără TVA), în caz contrar se va aplica o taxă în valoare de 15 Lei (fără TVA).

Listă piese de schimb

Articol	Cod de comandă piesă	Descriere	Figură	Preț	Cantitate	Grupă de preț
79	1 613 435 015	SURUB TORX CU CAP OVAL TORX,T25 ARGINTIU M5x12-	1	3,50 RON *	2	11
80	1 617 233 047	REGULATOR DE TURATIE	1	202,00 RON *	1	43
81	1 615 132 088	INVELIS MANER NEGRU	1	53,00 RON *	1	30
94	1 610 102 056	SAIBA DE FRECARA	1	7,00 RON *	1	14
95	1 610 210 173	ORING 32,0x1,5 MM	1	4,50 RON *	1	12
97	1 610 031 005	SAIBA DE SIGURANTA	1	8,00 RON *	1	15
99	1 610 102 059	DISC SUPORT	1	5,50 RON *	1	13
102	1 610 102 057	SAIBA DE UZURA 0,3 MM	1	3,50 RON *	1	11
102	1 610 102 058	SAIBA DE UZURA 0,2 MM	1	3,50 RON *	1	11
104	1 610 210 160	ORING 52,0x2,0 MM	1	5,50 RON *	1	13
106	1 610 499 073	INEL ELASTIC DE FIXARE	1	13,60 RON *	1	19
111	1 610 290 064	BUCSA	1	3,50 RON *	1	11
112	1 613 300 008	PIULITA HEXAGONALA DIN 936-M8x1-8	1	3,50 RON *	1	11
113	1 613 435 009	SURUB AUTOFILETANT TORX,T20 ST-4,8x57,5-	1	3,50 RON *	2	11
117	1 610 913 029	INEL DE RULMENT CU ACE	1	9,00 RON *	4	16
120	1 610 590 019	MOANSON OPRITOR	1	42,00 RON *	1	28
126	2 603 490 022	SURUB 4x16	1	2,90 RON *	1	10
138	1 611 015 053	CADRU DE ETANSARE	1	19,00 RON *	1	21
141	1 610 290 066	SIMERING	1	21,00 RON *	1	22
142	1 610 290 069	SIMERING	1	9,00 RON *	1	16
143	1 614 601 021	INEL DE FIXARE DIN 7993-28x2	1	12,00 RON *	1	18
144	1 610 251 006	DISC DE SPRIJIN	1	12,00 RON *	1	18
145	1 610 119 012	INEL DE RETINERE CU ARC	1	4,50 RON *	1	12
146	1 610 210 202	ORING 56,0x3,5 MM	1	3,50 RON *	1	11
154	2 916 660 023	INEL DE RETINERE CU ARC 52x2MM DIN 472	1	11,00 RON *	1	17
155	1 614 601 020	INEL DE FIXARE	1	3,50 RON *	1	11
160	1 610 290 095	INEL DE AMORTIZARE	1	24,00 RON *	1	23
161	1 610 290 094	INEL DE AMORTIZARE	1	7,00 RON *	1	14
162	1 610 210 204	ORING 22,5x3,5 MM	1	8,00 RON *	1	15
163	1 610 290 065	INEL DE ETANSARE	1	15,00 RON *	1	20
164	1 903 230 011	BILA DIN 5401-6 G28	1	3,50 RON *	1	11
165	1 610 210 079	ORING 22,0x4,0 MM	1	9,00 RON *	1	16

* Preț de listă, fără TVA. Transport gratuit pentru comenzi de piese de schimb de peste 100 Lei (fără TVA), în caz contrar se va aplica o taxă în valoare de 15 Lei (fără TVA).

Listă piese de schimb

Articol	Cod de comandă piesă	Descriere	Figură	Preț	Cantitate	Grupă de preț
167	1 610 283 033	SIMERING	1	13,60 RON *	1	19
168	1 610 210 144	ORING 22,0x3,0 MM	1	7,00 RON *	1	14
171	1 613 435 016	SURUB TORX CU CAP OVAL ARGINTIU M5x20-TORX,T25	1	3,50 RON *	6	11
172	1 613 435 013	SURUB TORX CU CAP OVAL ARGINTIU M6x30-TORX,T30	1	4,50 RON *	4	12
174	1 613 435 012	SURUB TORX CU CAP OVAL ARGINTIU M4,8x25-TORX,T25	1	4,50 RON *	6	12
175	2 912 401 018	SURUB AUTOFILETANT C-Z DIN7981-ST3,9x13-	1	2,90 RON *	4	10
177	1 603 435 051	SURUB AUTOFILETANT ARGINTIU ST3,9x32	1	4,50 RON *	2	12
183	1 610 116 007	MOANSON OPRITOR	1	8,00 RON *	1	15
184	1 610 290 096	INEL DE AMORTIZARE	1	7,00 RON *	1	14
192	1 614 611 019	ARC DE COMPRIMARE	1	5,50 RON *	1	13
195	1 613 490 015	SURUB TORX CU CAP OVAL	1	5,50 RON *	2	13
196	1 613 435 019	SURUB CU SAIBA	1	3,50 RON *	1	11
198	1 618 900 001	LEVIER DE COMANDA	1	12,00 RON *	1	18
200	1 610 284 000	BURDUF	1	21,00 RON *	1	22
202	1 611 010 006	CARLIG DE LEGATURA	1	11,00 RON *	1	17
803	1 614 011 098	ARMATURA 220-240V	1	230,00 RON *	1	44
805	1 617 000 723	CABLU DE ALIMENTARE	1	37,00 RON *	1	27
808	1 601 11A 3H5	PLACUTA IDENTIFICARE	1	5,50 RON *	1	13
811	1 617 014 144	SET PERII DE CARBUNE	1	33,00 RON *	1	26
816	1 609 271 281	SURUB CU CAP INBUS	1	2,90 RON *	2	10
817	1 614 652 004	ARC SPIRAL	1	15,00 RON *	1	20
818	2 910 011 082	SURUB CU CAP INBUS DIN 84-AM3,5x6-5.8	1	2,90 RON *	2	10
821	1 617 000 A02	BUCSA	1	60,00 RON *	1	31
825	1 617 000 706	AX AL REAZEMULUI	1	27,00 RON *	1	24
830	1 617 000 717	DISC DE SPRIJIN	1	12,00 RON *	1	18
831	1 617 000 720	MANSON DE CONTROL	1	108,00 RON *	1	36
840	1 617 000 A03	CARCASA MECANISMULUI	1	399,00 RON *	1	48
841	1 617 000 899	bolt de lovire	1	108,00 RON *	1	36
849	1 617 000 839	FURCA SCHIMBATOR VITEZE	1	53,00 RON *	1	30
854	1 617 000 718	BUCSA DE GHIDARE	1	82,00 RON *	1	33

* Preț de listă, fără TVA. Transport gratuit pentru comenzi de piese de schimb de peste 100 Lei (fără TVA), în caz contrar se va aplica o taxă în valoare de 15 Lei (fără TVA).

Listă piese de schimb

Articol	Cod de comandă piesă	Descriere	Figură	Preț	Cantitate	Grupă de preț
856	1 617 000 A04	PISTON DE CIOCAN	1	60,00 RON *	1	31
860	1 617 000 A37	CUPLAJ CU ROTI DINTATE	1	340,00 RON *	1	47
873	1 617 000 A05	CAPAC CARCASA	1	179,00 RON *	1	41
891	1 617 000 A26	PACHET ELSTIC	1	60,00 RON *	1	31
897	1 617 000 719	SET PIESE CONSUMABILE	1	120,00 RON *	1	37
2	1 614 220 123	STATOR 220-240V	2	108,00 RON *	1	36
84	1 602 025 07H	MANER SUPLIMENTAR	2	24,00 RON *	1	23
85	1 618 040 074	SUPPORT ROTATIV DE CUTIT	2	11,00 RON *	1	17
86	1 613 490 002	SURUB CU CAP CIOCAN M8x40 MM	2	7,00 RON *	1	14
87	1 611 316 019	BANDA DE STRANGERE Ø62 MM	2	9,00 RON *	1	16
661	1 615 430 010	TUB VASELINA 30 ML	2	12,00 RON *	1	18
691	1 615 438 461	CUTIE DE TRANSPORT	2	120,00 RON *	1	37
884	1 612 025 055	MANER SUPLIMENTAR Ø62 MM NEGRU	2	108,00 RON *	1	36
886	1 617 000 459	MANER SUPLIMENTAR M8 NEGRU	2	30,00 RON *	1	25

* Preț de listă, fără TVA. Transport gratuit pentru comenzi de piese de schimb de peste 100 Lei (fără TVA), în caz contrar se va aplica o taxă în valoare de 15 Lei (fără TVA).

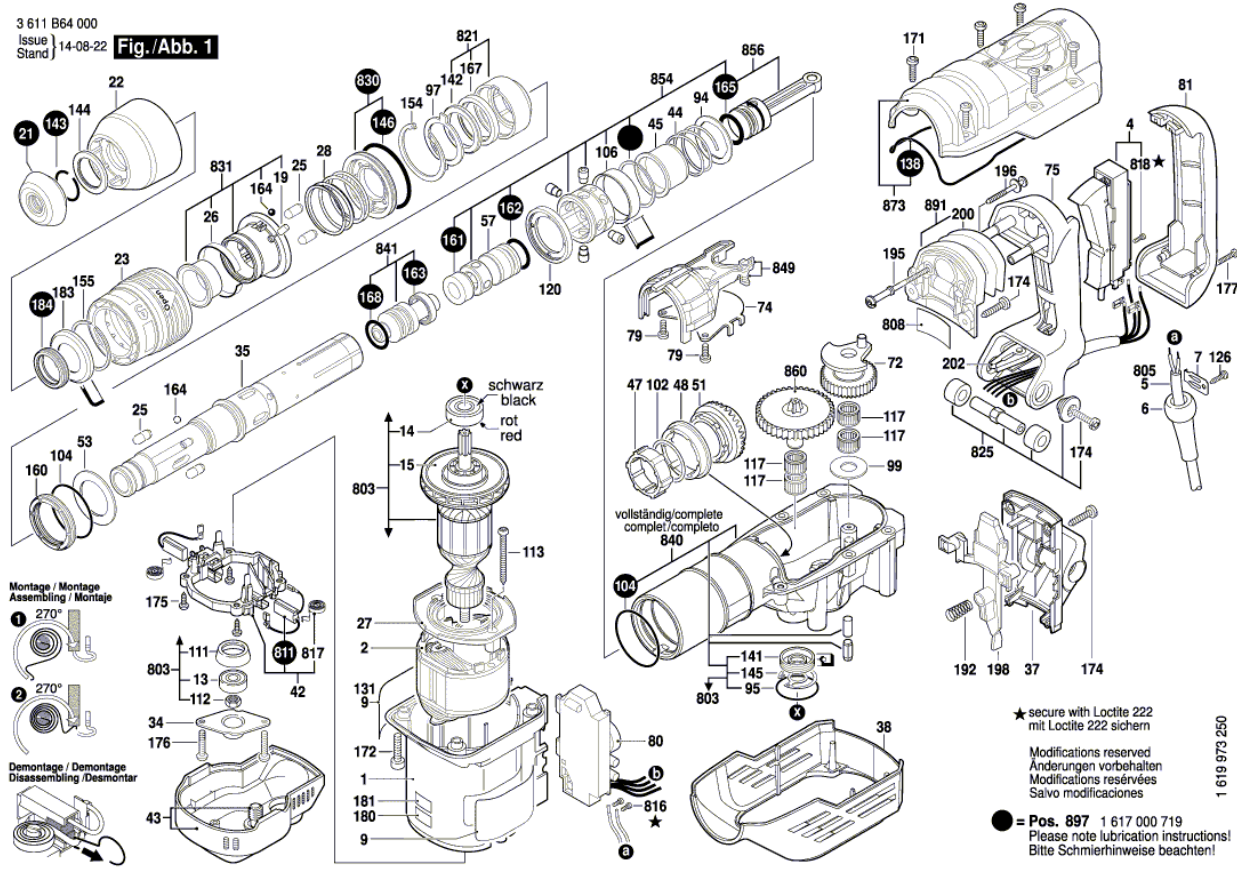
Instrucțiuni de ungere pentru produsul : CIOCAN ROTOPERCUTOR - GBH 5-40 DCE - 3 611 B64 000

Poziție.	Descriere	Instrucțiune	Lubrifiant	Cantitate
95, 104, 146,162, 165, 168	garnitură inelară	a se lubrifia / a se cufunda în ulei	ulei mineral SAE 20 W (uzual din comerț)	
25	obturator	a se gresa	1 615 430 015 Bosch	
34	Flanșă	a se gresa / a se umple golul	1 615 430 015 Bosch	
35	țeavă a ciocanului	a se gresa interior	1 615 430 015 Bosch	
35	țeavă a ciocanului	a se unge suprafețele de alunecare	1 615 430 015 Bosch	
47	Bucșă dințată	a se gresa	1 615 430 015 Bosch	
51	disc de fricțiune	a se gresa	1 615 430 015 Bosch	
57	percutor	a se gresa suprafețele de alunecare și de percuție	1 615 430 015 Bosch	
72	bielă / fus excentric	A se gresa pivotul	1 615 430 015 Bosch	
72	excentric	a se gresa dantura	1 615 430 015 Bosch	
117	manșon pentru ace / cilindru cu ace	a se gresa	1 615 430 015 Bosch	
138	garnitură inelară de etanșare	a se lubrifia / a se cufunda în ulei	ulei mineral SAE 20 W (uzual din comerț)	
141	garnitură inelară radială	a se lubrifia / a se cufunda în ulei	ulei mineral SAE 20 W (uzual din comerț)	
146	garnitură inelară	a se lubrifia / a se cufunda în ulei	ulei mineral SAE 20 W (uzual din comerț)	
160	inel de amortizare	a se lubrifia / a se cufunda în ulei	ulei mineral SAE 20 W (uzual din comerț)	
161	inel de amortizare	a se lubrifia / a se cufunda în ulei	ulei mineral SAE 20 W (uzual din comerț)	
163	garnitură inelară de etanșare	a se lubrifia / a se cufunda în ulei	ulei mineral SAE 20 W (uzual din comerț)	
164	bilă	a se gresa	1 615 430 015 Bosch	
167	garnitură inelară radială	a se gresa manșetele de etanșare	1 615 430 015 Bosch	
167	garnitură inelară radială	a se lubrifia / a se cufunda în ulei	ulei mineral SAE 20 W (uzual din comerț)	
803	pinion de rotor	a se gresa dantura	1 615 430 015 Bosch	
840	carcasa mecanismului de percuție	a se gresa / a se umple golul	1 615 430 015 Bosch	100g
841	percutor	a se gresa suprafețele de alunecare și de percuție	1 615 430 015 Bosch	
854	bucșă de ghidare	a se gresa	1 615 430 015 Bosch	
854	știft cilindric	a se gresa	1 615 430 015 Bosch	
856	pistonul ciocanului	a se lubrifia / a se cufunda în ulei	ulei mineral SAE 20 W (uzual din comerț)	
856	pistonul ciocanului	alezaj gresat interior	1 615 430 015 Bosch	
860	roată dințată cilindrică	a se gresa dantura	1 615 430 015 Bosch	

Informații despre produs : CIOCAN ROTOPERCUTOR - GBH 5-40 DCE - 3 611 B64 000

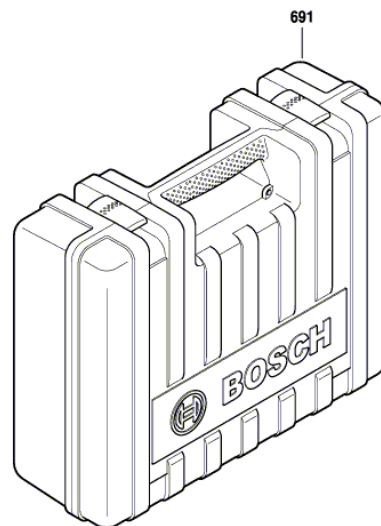
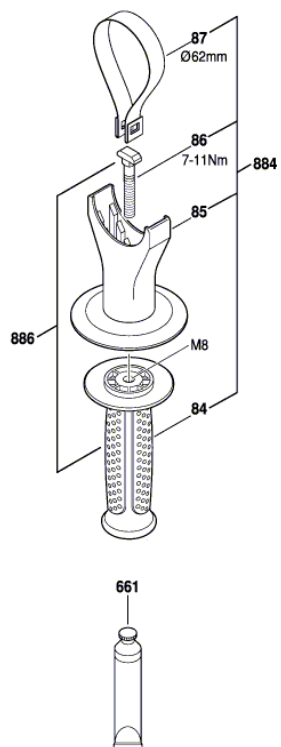
Nº Produs	3 611 B64 000
Descriere	CIOCAN ROTOPERCUTOR
Text DIN	
ID_Text_Ext	
Denumire sculă	GBH 5-40 DCE
Tensiune_1	230 V
ID țară produs	EU

Ilustrație - tip - E



Ilustrație - tip - E

3 611 B64 000
Issue |
Stand | 17-03-29 **Fig./Abb. 2**



Änderungen vorbehalten
Modifications reserved
Modifications réservées
Salvo modificaciones